



取扱説明書

2507



Foldi Go™

英国 Daylight社
ポータブルLEDライト
J35050

このたびは本品をお買い上げいただきまして、誠にありがとうございました。

- この商品を安全に正しく使用していただくために、お使いになる前にこの取扱説明書をよくお読みになり十分に理解してください。
- お読みになったあとは、必要なときにすぐに取り出せるように大切に保管してください。

本製品は家庭用として作られており、業務用には使用出来ません。

日本国内専用
FOR USE IN JAPAN ONLY

保証書付

保証書に、お買い上げ日、販売店名などが記入されていることをご確認ください。

無料修理規定

1. 正常な使用状況で故障した場合。
2. 保証期間内に故障して無料修理を受ける場合は、上記の保証書に必要事項をご記入ください。
3. 保証期間内でも次の場合は有料となります。
 - ①本書の提示がない場合。
 - ②本書にお買い上げの年月日、お客様名、お買い上げ販売店名の記入がない場合、及び本書の字句を書き替えられた場合。
 - ③使用上の誤り、他の機器から受けた障害、または修理や改造による故障または損害。
 - ④お買い上げ後の落下等による故障及び損害。

株式会社太知ホールディングスでは、個人情報の重要性を認識し、厳重に管理いたしております。

安全上のご注意

- お使いになる人自身や他の人への危害、財産への損害を未然に防止するための安全に関する重要な内容を記載しています。以下の文章をよく理解してから本文をお読みになり、記載事項をお守りください。

表示の説明

- 警告** 「取扱いを誤った場合、使用者が死亡または重傷*1を負うことが想定されること」を示します。
- 注意** 「取扱いを誤った場合、使用者が傷害*2を負うことが想定されるか、または物的損害*3の発生が想定されること」を示します。

- *1:重傷とは、失明やけが、やけど(高温・低温)、感電、骨折、中毒などで後遺症が残るものおよび治療に入院・長期の通院を要するものをさします。
- *2:傷害とは、治療に入院や長期の通院を要さない、けがやけど、感電などをさします。
- *3:物的損害とは、家屋・家財および家畜・ペット等にかかわる拡大損害をさします。

警告

- 本機の充電端子や付属の充電用USBケーブルに水分や異物がついた状態で充電しないでください。
腐食・発熱・発煙・発火などによる故障や感電の原因になります。
- 付属の充電用USBケーブルの端子が曲がっていたり、差し込みが緩くなっている状態で充電しないでください。
発熱・発煙・発火などによる故障や感電の原因になります。
- 付属の充電用USBケーブル以外で充電しないでください。
故障や火災の原因になります。
- 市販のUSB電源アダプターを使用して充電する際は、急速充電機能(5Vより大きな電圧を出力)を有する機器で充電しないでください。(推奨電圧:5V)
故障の原因になります。
- 布や紙などの燃えやすいものを乗せたり、被せたりしないでください。
故障や火災の原因になります。
- 取扱説明書で説明された以外の使い方、部品交換・分解・改造を行わないでください。
発熱・発煙・発火などによる故障や感電の原因になります。
- 屋内のみで使用してください。
腐食・発熱・発煙・発火などによる故障や感電の原因になります。

注意

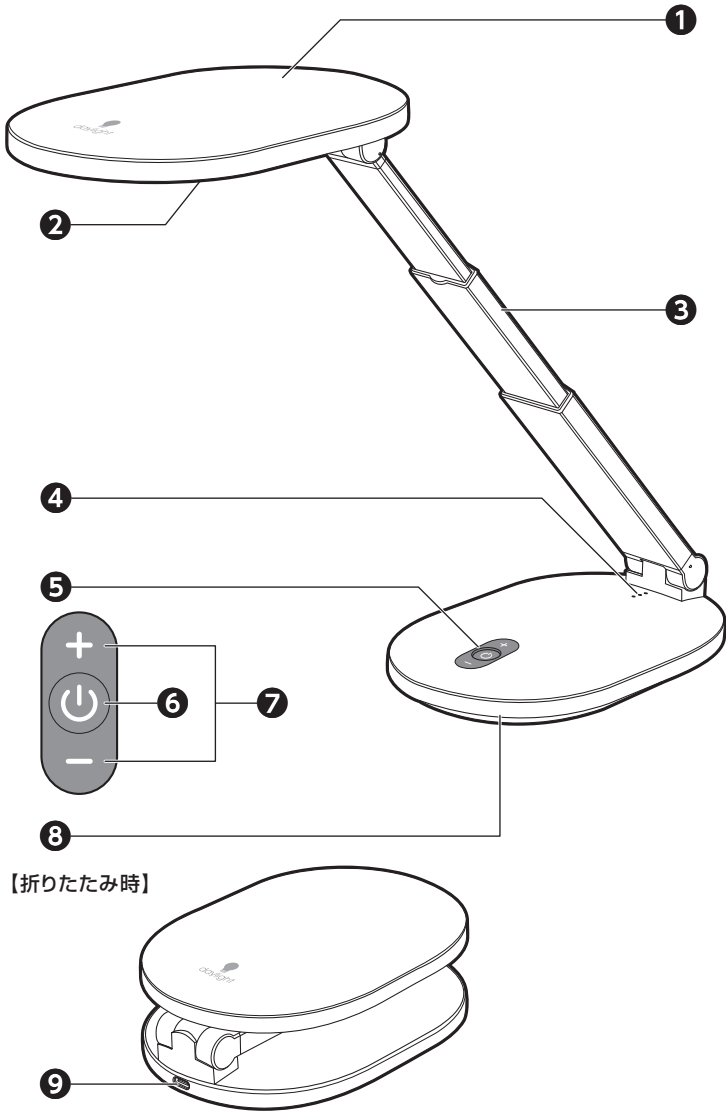
- 充電用USBケーブルを使用する際は、必ずプラグを持って抜き差ししてください。
充電用USBケーブルを引っ張ると断線や事故の原因になります。
- 充電用USBケーブルを使用しないときは、必ず本機から充電用USBケーブルを取り外してください。
- テレビやラジオのアンテナ付近で使用すると、テレビやラジオにノイズが入る場合があります。その場合は離して使用してください。
- 充電用USBプラグは根元まで確実に差し込んでください。
- 内蔵充電電池を保護する為、半年に一度は充電を行ってください。
放置しすぎると連続使用時間が短くなる、充電ができなくなるなどの恐れがあります。
- 本機を充電する際は、直射日光を避け、風通しの良い場所(10~35℃)で行ってください。
電池の劣化を招き、連続使用時間が短くなる、および充電ができなくなる恐れがあります。
- LEDを直接見ないでください。
- 本機のケーブルが破損したときは、危険を避けるため、使用しないでください。
ケーブルの損傷が疑われるときは、使用せず販売店にご相談ください。
- 本機を倒した状態で使用しないでください。
- 本機にもたれたり、物をぶつけたりしないでください。
- 本機を清掃するときは、アルコールなどの有機溶剤は絶対に使用しないでください。
- お手入れするときは、必ず電源アダプターを抜いてください。
- 浴室など湿気の多い場所で使用しないでください。

主な仕様

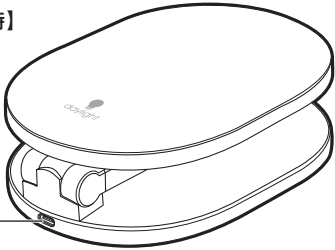
型番	J35050
消費電力	5W
充電電池	リチウムイオン充電電池(3.7V 4000mAh)
充電時間	約6時間
サイズ	幅11.5×奥行16.5×高さ35cm
重量	約650g
推奨電源アダプター	DV 5V 2.1A 以上(急速充電非対応)

※デザイン、仕様等は改良のため予告なしに変更する場合があります。

本体各部の名称



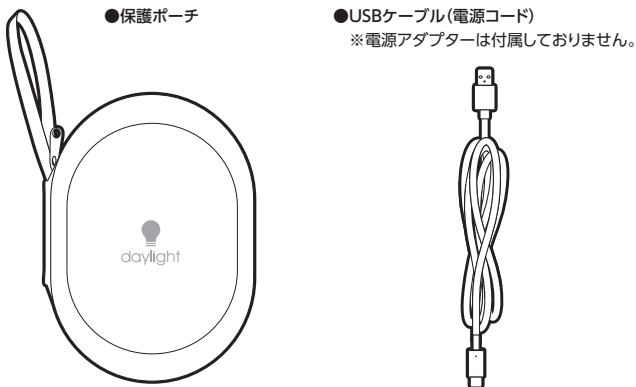
【折りたたみ時】



- | | | |
|---------|--------|---------------------|
| ①シェード | ④充電ランプ | ⑦明るさ調整ボタン |
| ②LEDライト | ⑤操作部 | ⑧ベース部 |
| ③アーム | ⑥電源ボタン | ⑨電源コネクタ(USB Type-C) |

付属品

本機には下記の付属品があります。お確かめください。



製品の廃棄について

- この製品にはリチウムイオン充電電池を使用しています。
- 本製品を廃棄するときは、地方自治体の指示に従った方法で、正しく廃棄してください。

免責事項について

- 地震・雷・風水害および当社の責任以外の火災、第三者による行為、その他の事故・お客様の故意または過失、誤用、その他の異常な条件下での使用により生じた損害に関して、当社は一切責任を負いません。
- 取扱説明書の記載内容を守らないことにより生じた損害に関して、当社は一切責任を負いません。

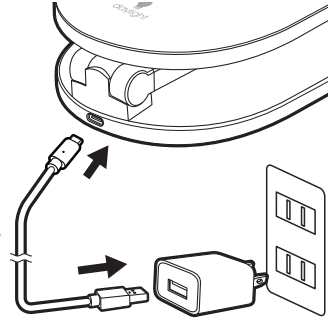
使い方

1.充電

- ①全ての包装を取り外し、付属のUSBケーブルをベース部背面にあるコネクタに接続します。
必ず、DC5V/2.1A以上の電流が取り出せる電源アダプターのUSB接続口に差し込んで充電してください。

※本機に電源アダプターは付属していません。
※使用する前に必ず充電してください。
※付属のUSBケーブル以外では充電しないでください。市販のUSBケーブルでは故障や不具合、充電できない場合がございます。

- ②充電中はベース表面にある充電ランプが青く点滅します。
※充電は約6時間で完了します。
※充電しながらご使用いただくこともできます。
- ③充電ランプが3つすべて点灯すると充電完了です。



※電源アダプターは市販品をご使用ください。

2.使用方法

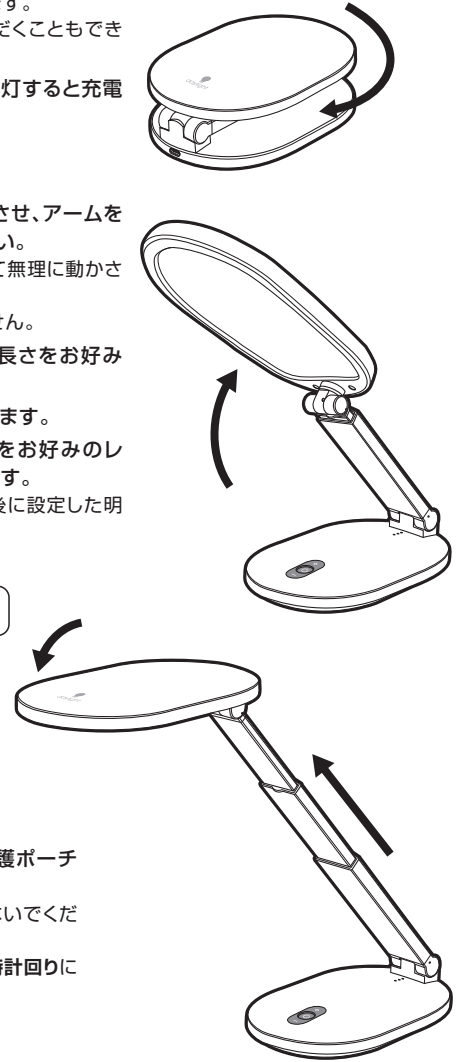
- ①シェードを時計回りに回転させ、アームを持ち上げて伸ばしてください。
※可動範囲(270°)を超えて無理に動かさないでください。
※アームは後ろには倒せません。
- ②シェードの角度、アームの長さをお好みに調整してください。
- ③電源ボタンを押して点灯します。
- ④「+」「-」ボタンで明るさをお好みのレベルに4段階で調節できます。
※電源をOFFにすると、最後に設定した明るさが保存されます。

ご注意

・LEDを直接見ないでください。

3.保管方法

- 使用しないときは、本機を保護ポーチに保管してください。
※ポーチに入れたまま充電しないでください。
※たたむときは、シェードを反時計回りに回転させてください。

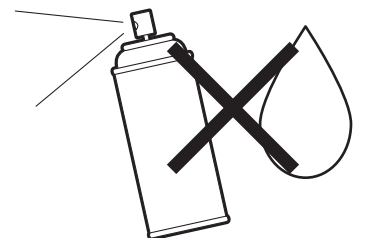


お手入れのしかた

電源コードをUSB電源アダプターまたはUSB接続口から抜いてお手入れしてください。

LED部分

- 濡らしてよく絞った柔らかい布で拭いてください。
- 大量の液体やスプレークリーナーは使用しないでください。
※液体がランプ内に侵入し、故障の原因となります。



メンテナンスについて

- LEDは製品の寿命まで持続するよう設計されています。
- 内蔵リチウム充電電池は交換できません。