

## Slimline 4™ LEDフロアスタンド 保証書

型 名	J35119
お 買 上 日	年 月 日
保 証 期 間	1年

※この保証書は、本書に明示した期間、条件のもとにおいて無料修理をお約束するものです。従ってこの保証書によって、お客様の法律上の権利を制限するものではありませんので、保証期間経過後の修理についてご不明の場合は、お買い上げの販売店または弊社にお問い合わせください。

※保証期間経過後の修理、補修用性能部品の保有期間について詳しくは取扱説明書をご覧ください。

お 客 様	フリガナ	
	お名前	
	ご住所 〒	-
	お電話	

★販売店(店名・住所)

電話 - -

個人情報について / 株式会社太知ホールディングスでは、個人情報の重要性を認識し、厳重に管理致しております。

### 修理メモ

修理年月日	修理内容	担 当
年 月 日		
年 月 日		

### 保証規定

本書は、取扱説明書、本体貼付ラベルなどの記載内容にそった正しいご使用のもとで、保証期間中に故障した場合に、本記載内容にそって無料修理をさせていただくことをお約束するものです。保証期間中に故障が発生した時は、本書と商品をご持参のうえ、お買い上げの販売店に修理をご依頼ください。

修理の際、弊社の品質基準に適合した再利用部品を使用することがあります。

★印欄に記入がないときは無効です。本書をお受け取りの際は必ず記入をご確認ください。

- ① 保証期間内でも次の場合には有料修理になります。また本書は再発行しませんので紛失しないように大切に保管してください。
  - (イ) 誤ったご使用や不当な修理・改造で生じた故障・損傷。
  - (ロ) お買上げ後の落下や輸送などで生じた故障・損傷。
  - (ハ) 火災、天災地変(地震、風水害、落雷など)、煙害、ガス毒、異常電圧で生じた故障・損傷。
  - (ニ) 本書のご提示がない場合。
  - (ホ) 本書にお買上げ年月日、お客様名、販売店名の記入がない場合、字句が書きかえられた場合。
  - (ヘ) 一般家庭用以外(たとえば業務用)に使用された場合の故障・損傷。
  - (ト) 消耗部品の場合
- ② 修理のために取り外した部品は、特段のお申し出がない場合は弊社にて引き取らせていただきます。
- ③ 本書は日本国内においてのみ有効です。This warranty is valid only in Japan

輸入販売元

**株式会社 太知ホールディングス**  
**TAICHI HOLDINGS LIMITED**

<https://www.anabas.co.jp>

〒110-0005 東京都台東区上野3丁目2番4号 秋葉原村上ビル3階  
お問い合わせ先: 電話03-5846-7211 FAX 03-5846-6639

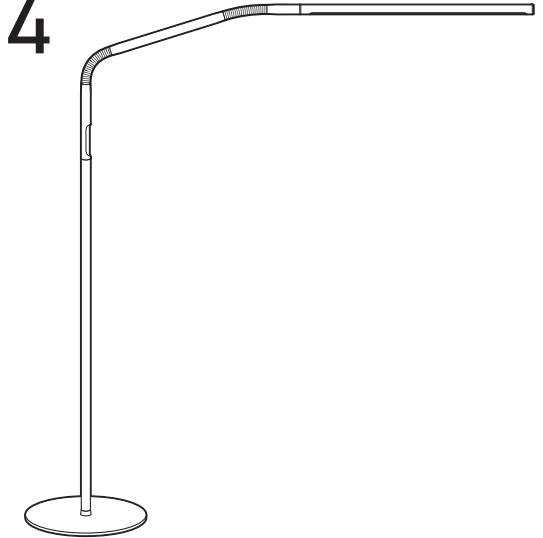


## 取扱説明書

2410

# Slimline 4™

LEDフロアスタンド  
J35119



このたびは本品をお買い上げいただきまして、誠にありがとうございました。

- この商品を安全に正しく使用していただくために、お使いになる前にこの取扱説明書をよくお読みになり十分に理解してください。
- お読みになったあとは、必要なときにすぐに取り出せるように大切に保管してください。

本製品は家庭用として作られており、業務用には使用出来ません。

**日本国内専用**  
**FOR USE IN JAPAN ONLY**

### 保証書付

保証書に、お買い上げ日、販売店名などが記入されていることをご確認ください。

## 目次

- 安全上のご注意 ..... 2
- 各部の名称 ..... 3
- 組み立て方法 ..... 4
- お使いになる前に ..... 5
- 使い方 ..... 5
- お手入れ方法 ..... 6
- 仕様 ..... 6
- 保証とアフターサービス ..... 7

# 安全上のご注意 必ずお守りください

お使いになる人自身や他の人への危害、財産への損害を未然に防止するための安全に関する重要な内容を記載しています。以下の文章をよく理解してから本文をお読みになり、記載事項をお守りください。

## 表示の説明

**警告** 「取扱いを誤った場合、使用者が死亡または重傷\*1を負うことが想定されること」を示します。

**注意** 「取扱いを誤った場合、使用者が傷害\*2を負うことが想定されるか、または物的損害\*3の発生が想定されること」を示します。

\*1：重傷とは、失明やけが、やけど(高温・低温)、感電、骨折、中毒などで後遺症が残るものおよび治療に入院・長期の通院を要するものをさします。

\*2：傷害とは、治療に入院や長期の通院を要さない、けがやけが感電などをさします。

\*3：物的損害とは、家屋・家財および家畜・ペット等にかかわる拡大損害をさします。

## 警告

**電源コードを取り扱うときは、つぎのことを守る**

つぎのことを守る

- 傷つけない
- 加工しない
- はさみ込んだり束ねたりしない
- 引っ張らない
- 無理に曲げない
- ねじらない
- 重いものを乗せない
- 高温部に近づけない

守らないと、火災・感電の原因となります。

**コンセントの定格を超える使い方をしない**

守らないと、火災・感電の原因となります。

つぎのことを守る

**電源アダプターを抜くときは、コードを引っ張らず電源アダプターを持って抜く**

コードを持って引き抜くとコードが破損し、火災・感電の原因となります。

**電源アダプターを濡れた手で抜き差ししない**

感電の原因となります。

ぬれ手禁止

**電源コードおよび電源アダプターが破損したときは、使用しない**

そのまま使用すると、発煙・発火・感電・けがの原因となります。

**電源コードや電源アダプターが異常に熱くなっているときは、使用を中止する**

そのまま使用すると、発煙・発火・感電・けがの原因となります。

必ず実施

**布や紙などの燃えやすいものを乗せたり、被せたりしない**

発煙・発火によって、火災の原因となります。

**部品交換・分解・改造を行わない**

感電・火災の原因となります。内部の点検・調整および修理はお買い上げの販売店にご依頼ください。

**取扱説明書で説明された以外の使い方、改造や不当な修理を行わない**

感電・火災の原因となります。内部の点検・調整および修理はお買い上げの販売店にご依頼ください。

**一般家庭用、交流電源100Vで使用する**

交流100ボルト以外を使用すると、火災・感電の原因となります。

**電源アダプターのほこりなどは定期的に掃除する**

電源プラグの絶縁低下によって、火災の原因となります。

**電源アダプターは確実に根本まで差し込む**

差し込みが悪いと、発熱し火災の原因となります。

**本製品には付属の電源アダプターのみ使用する**

他のアダプターを使用するとLEDが損傷するおそれがあり、保証が無効になります。

必ず実施

## 警告

**屋内のみで使用する**

屋外で使用すると、本体が故障する原因となります。

必ず実施

**異常を感じたときは、必ず電源アダプターを抜く**

そのまま使用すると、火災・感電の原因となります。お買い上げの販売店に、点検をご依頼ください。

プラグを抜く

## 注意

**LEDを直接見ない**

視力を損なうおそれがあります。

禁止

**本製品のケーブルが破損したときは、危険を避けるため、使用しない**

そのまま使用すると、火災・感電の原因となります。ケーブルの損傷が疑われるときは、使用せず販売店にご相談ください。

禁止

**本製品を倒した状態で使用しない**

本体が故障する原因となります。

禁止

**本製品にもたれたり、物をつつけたりしない**

本体が故障する原因となります。

禁止

**お手入れするときは、必ず電源アダプターを抜く**

やけどやけが、感電、漏電による火災の原因となります。

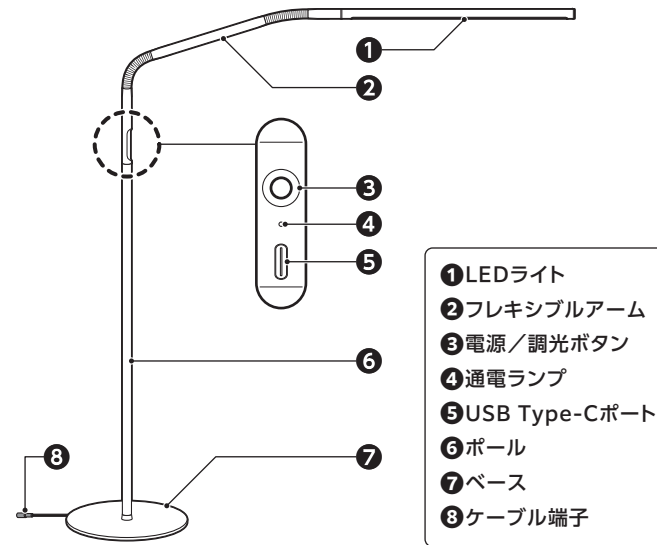
禁止

**浴室など湿気の多い場所で使用しない**

本体が故障する原因となります。

禁止

## 各部の名称

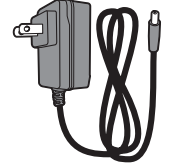


- ① LEDライト
- ② フレキシブルアーム
- ③ 電源/調光ボタン
- ④ 通電ランプ
- ⑤ USB Type-Cポート
- ⑥ ボール
- ⑦ ベース
- ⑧ ケーブル端子

## 付属品

本機には下記の付属品があります。お確かめください。

● ACアダプター

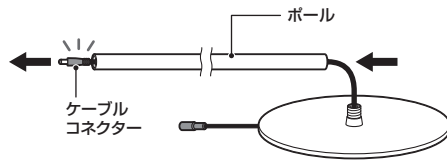


● 取扱説明書

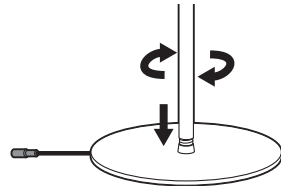


## 組み立て方法

- 全てのパーツを梱包から取り出し、ベースを床に置きます。
- ベース中心にあるケーブルコネクタをポールに通し、コネクタを反対側の先端から出します。  
※ポールを横に倒して作業するとスムーズに出せます。

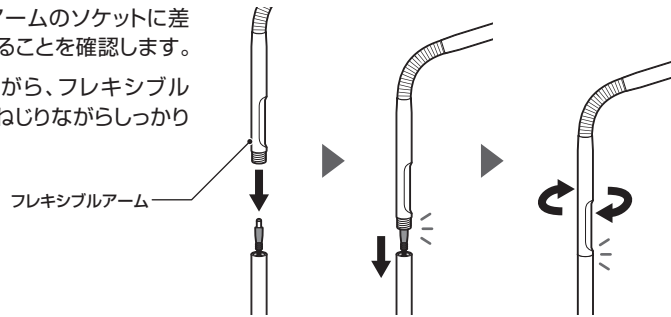


- ケーブルが戻っていかないようにコネクタを持ったまま、ポールをベースに取り付け、ねじりながらしっかりと締め付けます。

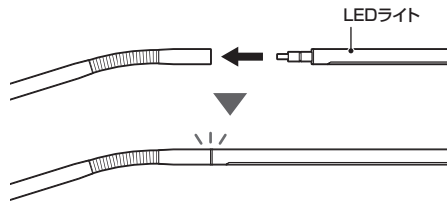


- コネクタをフレキシブルアームのソケットに差し込み、完全に挿入されていることを確認します。

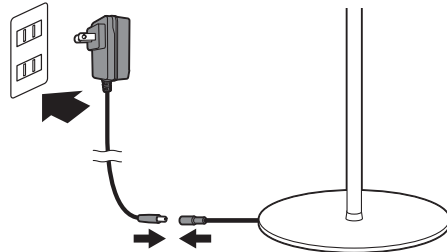
- ケーブルをポールに戻しながら、フレキシブルアームにポールを取り付け、ねじりながらしっかりと締め付けます。



- フレキシブルアームの反対側にLEDライトをしっかりと差し込みます。

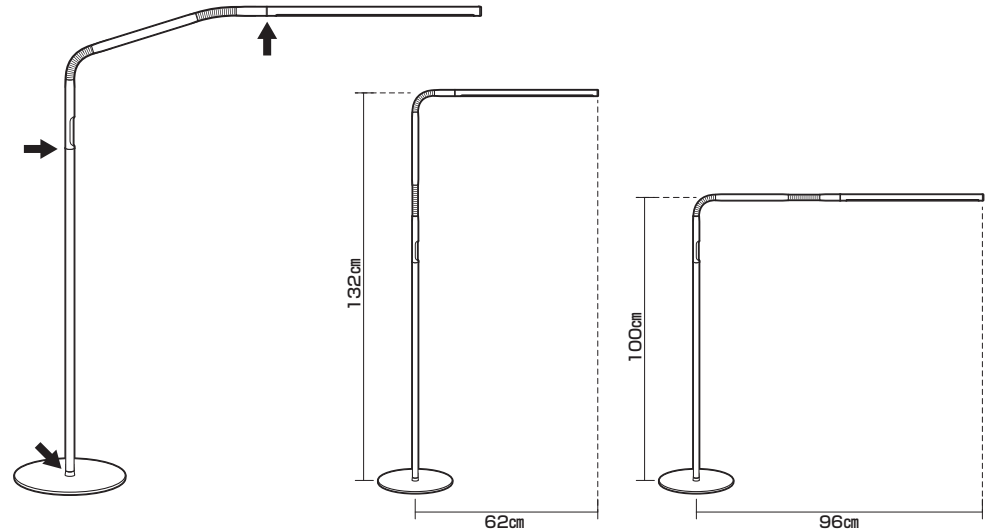


- ベース側のケーブル端子とACアダプターの端子を接続します。



## お使いになる前に

- 各接続部(➡部)にガタツキがないか確認してください。
- フレキシブルアームは稼働部が2箇所ありますので、使いやすい角度で自由に変更できます。
- LEDライトは回して照らす方向を変更できます。

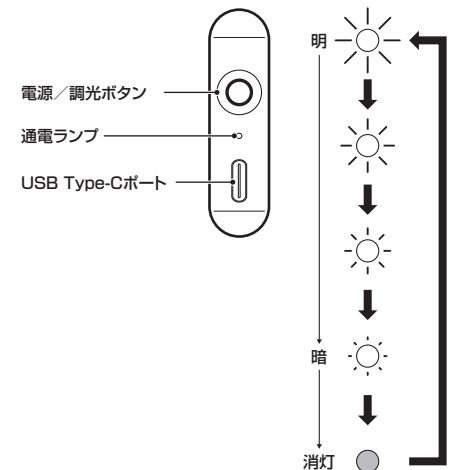


## 使い方

- ACアダプターをコンセントに差し込んでください。パネルの通電ランプが点灯します。
- 電源／調光ボタンを押すとLEDライトが最大の明るさで点灯します。続けて押すごとに明るさが「明→暗」の順に4段階で切り替わります。
- 電源／調光ボタンを5回目に押すと消灯します。また、2～3秒長押しすることでも消灯します。  
※長押しで消灯した場合、次回点灯時は前回の明るさで点灯します。

### 【USB給電(USB Type-C)】

- USB Type-Cポートに差し込むことでスマートフォンの充電ができます。
- LEDライトが点灯／消灯どちらの状態でも給電できます。

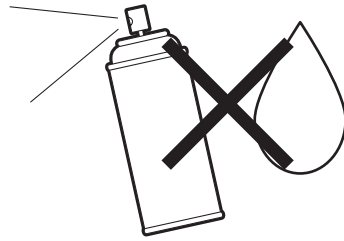


## お手入れ方法

電源アダプターをコンセントから抜いてからお手入れしてください。

- 乾いた柔らかい布で拭いてください。
- 大量の液体やスプレークリーナーは使用しないでください。

※液体が本体内部に侵入し、故障の原因となります。



## 仕様

型名	J35119
電源	AC100V 50/60Hz
消費電力	13.6W
USB出力	5V/2A
サイズ	幅74×奥行25×高さ132cm
重量	3.25kg

※デザイン、仕様等は改良のため予告なしに変更する場合があります。

## 免責事項について

- 地震・雷・風水害および当社の責任以外の火災、第三者による行為、その他の事故・お客様の故意または過失、誤用、その他の異常な条件下での使用により生じた損害に関して、当社は一切責任を負いません。
- 取扱説明書の記載内容を守らないことにより生じた損害に関して、当社は一切責任を負いません。

## 保証とアフターサービス

### 保証書

- 保証書は、本書に添付されています。
- 保証書は、必ず「お買い上げ日販売店名」などの記入内容をお確かめのうえ、販売店から受け取っていただき、内容をよくお読みの後、大切に保管してください。

### 補修用性能部品の保有期間

- 本機の補修用性能部品の保有期間は製造打ち切り後6年間です。
- 補修用性能部品とは、その商品の性能を維持するために必要な部品です。
- 消耗部品のご注文などについては販売店又は弊社にご相談ください。

### 部品について

- 修理のために取り外した部品は、特段のお申し出がない場合は弊社にて引き取らせていただきます。
- 修理の際、弊社の品質基準に適合した再利用部品を使用することがあります。

### 修理を依頼されるときは………持込修理

- 異常があるときは、使用を中止し、お買い上げの販売店又は弊社にご連絡ください。
- 本機は国内専用です。国外での使用に対するサービスは対応できかねますので、ご了承ください。

### 保証期間中は

- 保証書の規定に従って、販売店又は弊社で修理させていただきます。  
なお、修理に際しましては、保証書をご提示ください。

### 保証期間が過ぎているときは

- 保証期間経過後の修理については、お買い上げの販売店又は弊社にご相談ください。  
修理すれば使用できる場合は、ご希望により有料で修理させていただきます。

## アフターサービスについて

アフターサービスについてご不明な場合は、本書に記載のお買い上げの販売店または弊社にお問合わせください。

### 持込み先または送付先

株式会社 太知ホールディングス  
サービスセンター

〒110-0005  
東京都台東区上野3丁目2番4号秋葉原村上ビル3階

☎ 03-5846-7211

### メールでのお問い合わせ

E-mail: taichitky@anabas.co.jp

ホームページ: <https://www.anabas.co.jp>

### 電話でのお問合わせ

☎ 03-5846-7211

### 受付時間

月～金 午前10時～午後5時30分  
(土・日・祝祭日・年末年始を除く)

### 個人情報のお取り扱いについて

株式会社 太知ホールディングスは、お客様の個人情報やご相談内容を、ご相談への対応や修理、その確認などのために利用し、その記録を残すことがあります。また個人情報を適切に管理し、修理業務などを受託する場合や正当な理由がある場合を除き、第三者に提供しません。

### 補修料金の仕組み

修理料金は技術料・部品代などで構成されています。	
技術料	故障した製品を正常に修復するための料金です。
部品代	修理に使用した部品代金です。

愛情点検	長年ご使用の機器の点検を
	このような症状はありませんか
	●ACコードが傷んでいる ●煙が出る ●変な臭いがする ●その他の異常や故障がある
	故障や事故防止のため、使用を中止し、必ずお買い上げの販売店に点検修理をご相談ください。

※本機を廃棄される場合は、地方自治体の廃棄処理に関連する条例または規則に従ってください。